

Mod. **750**

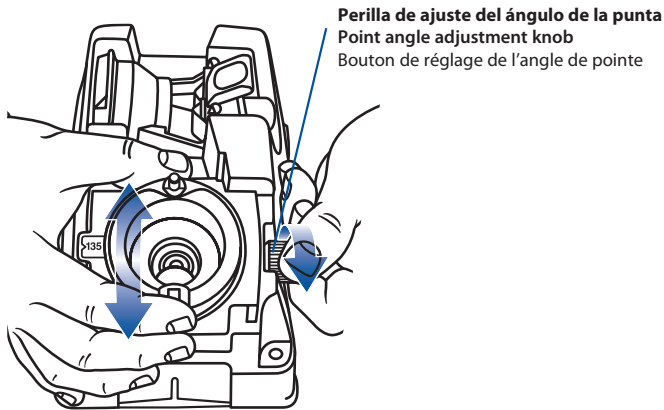
INSTRUCCIONES USO

Directions for use
Instructions d'emploi



DETERMINACIÓN DEL TIPO Y ÁNGULO DE LA BROCA

Choosing Your Drill Bit Point Angle - Choisissez l'angle de pointe de votre foret

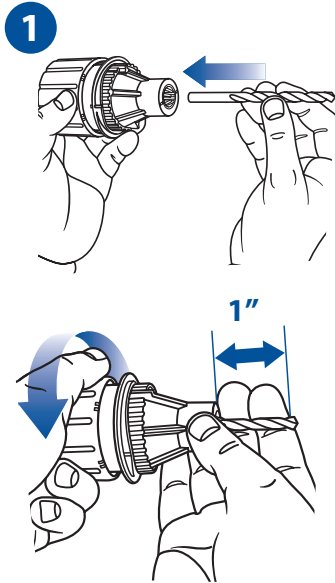


Aflojar la perilla de ajuste del ángulo de la punta en el lado derecho de la abertura de afilado, deslizar la placa de ajuste de ángulo de la punta al ángulo que se quiera afilar, y volver a apretar la perilla.

Loosen the point angle adjustment knob on the right side of the sharpening opening, slide the point angle adjustment plate to the angle to be sharpened, and retighten the knob.

Desserrer le bouton de réglage de l'angle de pointe sur le côté droit de l'ouverture d'affûtage, faire glisser la plaque de réglage de l'angle de pointe jusqu'à l'angle à affûter, et resserrer le bouton.

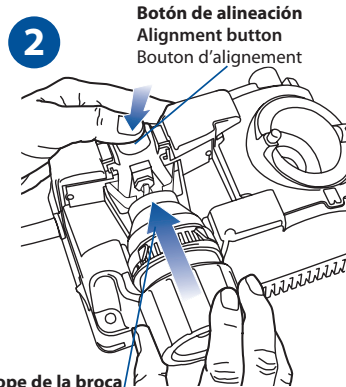
ALINEACIÓN DE LA BROCA - Aligning the Drill Bit - Alignement du foret



Insertar la broca en el portabrocas y apretar. La broca se debe poder mover hacia dentro y fuera.

Insert the drill bit into the chuck and tighten. The drill bit must be able to move inwards and outwards.

Insérer le foret dans le mandrin et serrer. Le foret doit pouvoir se déplacer vers l'intérieur et vers l'extérieur.



Botón de alineación
Alignment button
Bouton d'alignement

Tope de la broca
Drill bit stop
Butée de foret

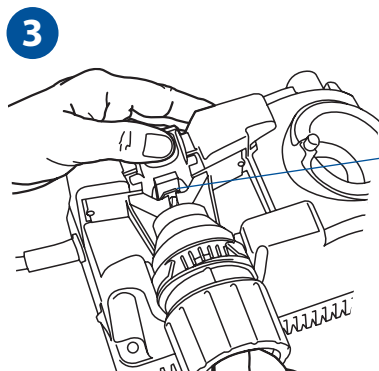
118°

Guías de alineación
Alignment guides
Guides d'alignement

Insertar el portabrocas en la abertura de alineación, coincidiendo con el ángulo de la broca. Oprimir el botón de alineación, insertar el portabrocas, deslizar la broca hacia delante hasta que toque el tope de la broca y soltar el botón de alineación.

Insert the drill chuck into the alignment opening, matching the angle of the drill bit. Press the alignment button, insert the drill chuck, slide the drill forward until it touches the drill stop and release the alignment button.

Insérer le mandrin dans l'ouverture d'alignement, en faisant correspondre l'angle du foret. Appuyer sur le bouton d'alignement, insérer le mandrin, faire glisser le foret vers l'avant jusqu'à ce qu'il touche la butée du foret et relâcher le bouton d'alignement.



Tope del taladro
Drill stop
Butée de perçage

Brazos del berbiquí
Brace arms
Bras de vilebrequin

Ajustar la posición de la broca. Girar la broca hasta que los brazos del berbiquí sujeten el punto más estrecho de la broca.

Adjust the position of the drill bit. Turn the drill bit until the arms of the brace grip the narrowest point of the drill bit.

Ajuster la position du foret. Faire tourner le foret jusqu'à ce que les bras du vilebrequin tiennent le point le plus étroit du foret.

Mod. **750**

INSTRUCCIONES USO

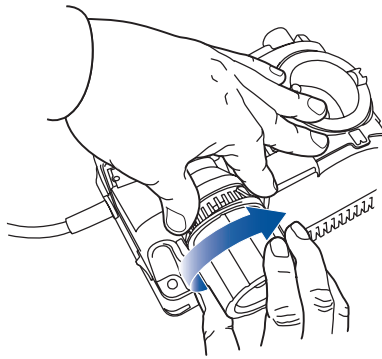
Directions for use
Instructions d'emploi



ALINEACIÓN DE LA BROCA - Aligning the Drill Bit - Alignement du foret

(cont.)

4

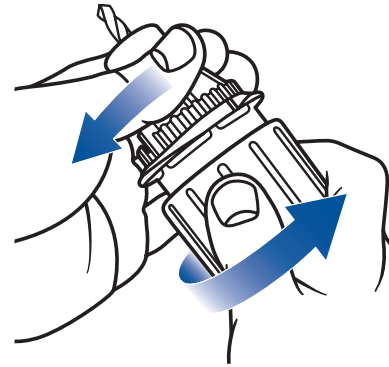


Sujetar el portabrocas y apretar su perilla.

Hold the chuck and tighten its knob.

Tenir le mandrin et serrer son bouton.

5



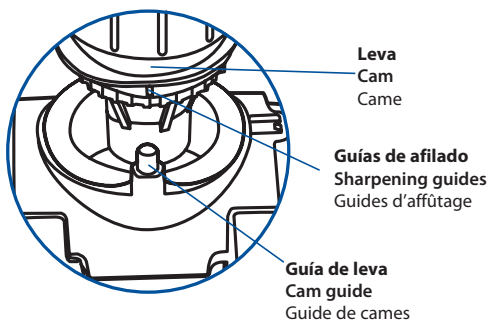
Retirar el portabrocas y apretar de nuevo, para asegurar que la broca no se mueva durante el afilado.

Remove the drill chuck and tighten it again, to ensure that the drill bit does not move during sharpening.

Retirer le mandrin et le resserrer pour s'assurer que le foret ne bouge pas pendant l'affûtage.

AFILADO DE LA BROCA - Sharpening the Bit - Affûtage du foret

1



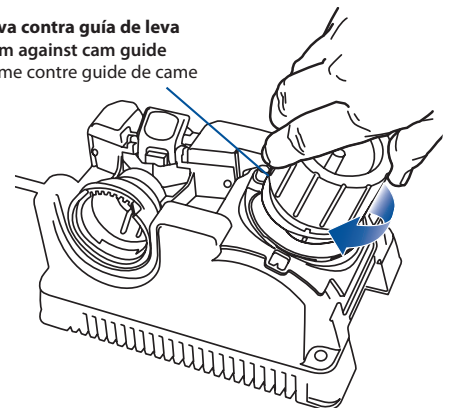
Alinear las guías de afilado con la guía de leva.

Align the sharpening guides with the cam guide.

Aligner les guides d'affûtage avec le guide de la came.

2

Leva contra guía de leva
Cam against cam guide
Came contre guide de came



Insertar el portabrocas y girar medias vueltas hacia la derecha hasta que la broca esté afilada.

Insert the drill chuck and turn it half turns clockwise until the drill bit is sharp.

Insérer le mandrin et le faire tourner d'un demi-tour dans le sens horaire jusqu'à ce que le foret soit bien aiguisé.